

ОМРОН СХ

РУКОВОДСТВО ПО ЭКСПЛУАТАЦИИ

Компрессорный ингалятор
модель ОМРОН СХ



Изготовитель:

Фирма «ОМРОН Корпорейшн», 3-4-10 Тораномон,
Минато-ку Токио 105, Япония

Производственный филиал:

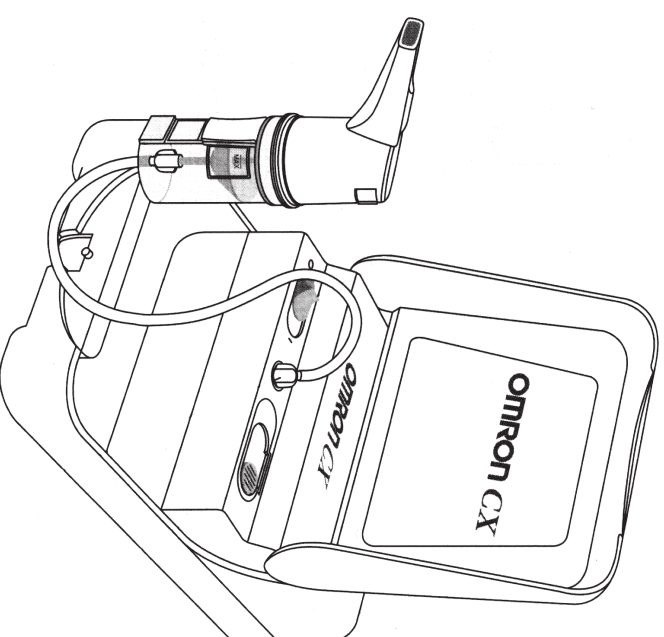
МЕДЕЛЬ ИТАЛИАНА С.Р.Л.
Виа Михелли, С.Поло ди Торилли, 7
Италия

Официальным представителем фирмы ОМРОН СОРПОРАТОН (Япония) по распространению медицинской бытовой техники на территории России является ЗАО «КомплектСервис».



www.omron-med.ru

По всем вопросам реализации, закупок и сервиса обращайтесь по адресу: 103006, г. Москва, Воротниковский пер., д.7, стр.3.
Тел./Факс: 299-40-64, 209-37-31, e-mail: omron@dol.ru



ВНИМАНИЕ:

Пожалуйста, внимательно прочитайте это Руководство прежде чем начать эксплуатацию прибора, чтобы правильно использовать все его возможности.

Внимательно прочитав это Руководство, обязательно сохраните его.

При покупке требуйте гарантийный талон!

Благодарим Вас за покупку!

СОДЕРЖАНИЕ

Введение	3
Составные части ингалятора	4
Меры предосторожности	5
Важные указания по применению ингалятора	6
Подготовка к работе	6
Чистка ингалятора	8
Замена фильтра	8
Возможные неисправности и способы их устранения	9
Технические характеристики	9
Адреса региональных торговых представительств и центров технического обслуживания OMRON в России	11
Гарантийный талон	

Компания OMRON ведет свою историю с 1933 года. Сегодня она входит в десятку крупнейших японских фирм и насчитывает около 100 подразделений по всему миру.

OMRON — официальный спонсор Всемирной Лиги Тинертонии, мировой лидер по производству приборов для измерения артериального давления (тонометров).

Медицинские приборы OMRON:

- **тонометры** для домашнего контроля артериального давления;
- **небулайзеры** для лечения заболеваний органов дыхания;
- **медицинские массажеры**;
- **определители жировых отложений**;
- **шагомеры**

заслужили самые добрые отзывы как за рубежом, так и в России (в том числе у врачей Медицинской Академии им. И. М. Сеченова, Детской клинической больницы № 13 им. Н. Ф. Филатова, Центрального Военного Туберкулезного госпиталя).

Будьте здоровы вместе с OMRON!

ПРЕДСТАВИТЕЛЬСТВА OMRON В РОССИИ И ЦЕНТРЫ ТЕХНИЧЕСКОГО ОБСЛУЖИВАНИЯ OMRON В РОССИИ

1. Официальным представителем OMRON HealthCare в России является ЗАО «КомплектСервис», 103006, Москва, Воротниковский пер., д. 7, стр. 3, тел.: (095) 299-40-64, 209-37-31, e-mail: omtron@ddi.ru, www.omtron-med.ru. Часы работы торгового центра и отдела технического обслуживания OMRON: с 10.00 до 18.00, кроме субботы и воскресенья



2. Братск, филиал «OMRON-Восток», тел.: (3953) 36-24-24
3. Волгоград, «OMRON-Нижняя Волга», ул. Землянского, д. 7, оф. 4, тел.: (8442) 34-40-77
4. Воронеж, «OMRON-Воронеж», ул. Грамши, д. 73а, тел.: (0732) 51-98-47, 76-74-76
5. Екатеринбург, ООО «Мединвест-Регион», ул. 8 Марта, д. 13, оф. 513, тел.: (3432) 56-31-87
6. Иркутск, «OMRON-Восток», ул. Триллссера, д. 87, тел.: (3952) 20-66-87, 20-51-41, postmaster@omtron.iirkutsk.ru
7. Иваново, Аптечный склад «Новый», ул. Колесанова, д. 11/2, тел.: (0932) 23-67-94, 42-61-43
8. Калуга, ЗАО «МТК», Правобережье, 2-й Академический пр., д. 13, тел.: (0842) 72-98-76, 72-81-81
9. Кемерово, филиал «OMRON-Сибирь», ул. Тайшетская, д. 1, тел.: (3842) 22-06-46
10. Киров, ООО «Электромаш-2», ул. Производственная, д. 33а, тел.: (8332) 25-45-09, 29-37-14
11. Краснодар, «Медтехника OMRON-Кубань», ул. Московская, д. 5, тел.: (8612) 75-92-68
12. Красноярск, фирма «OMRON-Енисей», ул. Красной Гвардии, д. 21, оф. 602, тел.: (3912) 21-13-82, 21-24-83, 55-70-97
13. Минск (Беларусь), СП «Група МБЛ-Бел», ул. Немига, д. 8, тел.: (1037517) 226-56-54, 227-74-34, 227-81-24
14. Нижний Новгород, «Медтехника OMRON Нижний Новгород» ул. Торговая, д. 12, тел.: (8312) 78-06-84, 78-06-89, omtron@52.ru, www.omtron.52.ru
15. Новосибирск, «OMRON-Сибирь», ул. Немировича-Данченко, д. 169, тел.: (3832) 46-18-11, 46-20-68, sbc@telefil.ru
16. Ростов-на-Дону, «OMRON-Ростов-на-Дону», ул. Вавиллова, д. 54, тел.: (8632) 77-97-41
17. Самара, филиал ЗАО «КомплектСервис», ул. Самарская, д. 140, тел.: (8462) 32-81-52
18. Санкт-Петербург, продажа: ЗАО «Генезис», В. О., 24 линия, д. 27а, тел.: (812) 329-81-53, 329-56-88; техническое обслуживание: «OMRON-Оптисервис», просп. Провозвещения, д. 78, тел.: (812) 557-11-50
19. Смоленск, фирма «Партнер-Март», ул. Твардовского, д. 1а, тел.: (0812) 52-87-00, 52-66-68
20. Тула, ТПГПВТ «Здравэксспорт», тел.: (0872) 20-01-87, 27-96-25
21. Тюмень, филиал «OMRON-Сибирь», пейдж.: (3452) 45-10-77, ф. 5927
22. Уфа, ООО «Фирма МЕГИ», б-р Х. Давлетшиной, д. 30, тел.: (3472) 52-08-63, 53-35-88

Среди приборов OMRON, помогающих вести здоровый образ жизни:

- **определитель жировых отложений OMRON ВF-302** позволяет узнать точное количество и процентное содержание жира в организме, определить эффективность диеты, занятий спортом;
- **компактный шагомер OMRON HJ-105** покажет Вам, сколько было сделано шагов и потрачено калорий при беге или пеших прогулках в течение дня;
- **медицинские массажеры OMRON E1 и E3** предназначены для миотерапии при:
 - мышечной боли;
 - мышечной усталости;
 - напряжения в мышцах;
- **электронные термометры OMRON для измерения температуры у детей.** Безопасны для ребенка, не содержат вредных веществ и не бьются.

Будьте здоровы вместе с OMRON!

Компьютерный ингалятор OMRON СХ/С08 соответствует всем требованиям безопасности, предусмотренным законодательством РФ.

МИНИСТЕРСТВО ЗДРАВООХРАНЕНИЯ РФ:

Регистрационное удостоверение:

OMRON NE-C08(СХ) — МЗ РФ № 2000/76 от 28.03.2000 г.

ГОСТАНДАРТ РФ:

Орган по сертификации средств информатизации, приборостроения, медицинской техники и электрооборудования (ОС «Сертиформ ВНИИМАШ»)

Сертификат соответствия:

№ РОСС.ІР.МЕ20.А00845 от 12.05.2000 г. на партию.

Соответствуют требованиям:

ГОСТ Р 50444-92 (р. 3, 4), ГОСТ Р 50267-0-92.

ГОСТ Р 50267.0.2-95

Уважаемые покупатели,

Благодарим Вас за покупку продукции фирмы OMRON. Вы убедитесь, что сделали правильный выбор. Ингалятор OMRON СХ — это высококачественный, новейший прибор, при разработке которого особое внимание было уделено надежности, простоте и удобству в обращении.

Перед использованием прибора впервые, пожалуйста, прочтите внимательно это Руководство. Если у Вас есть какие-либо вопросы относительно использования ингалятора, пожалуйста, свяжитесь с представителем OMRON по адресу, указанному в конце этого Руководства. Мы будем рады помочь Вам.

ВВЕДЕНИЕ

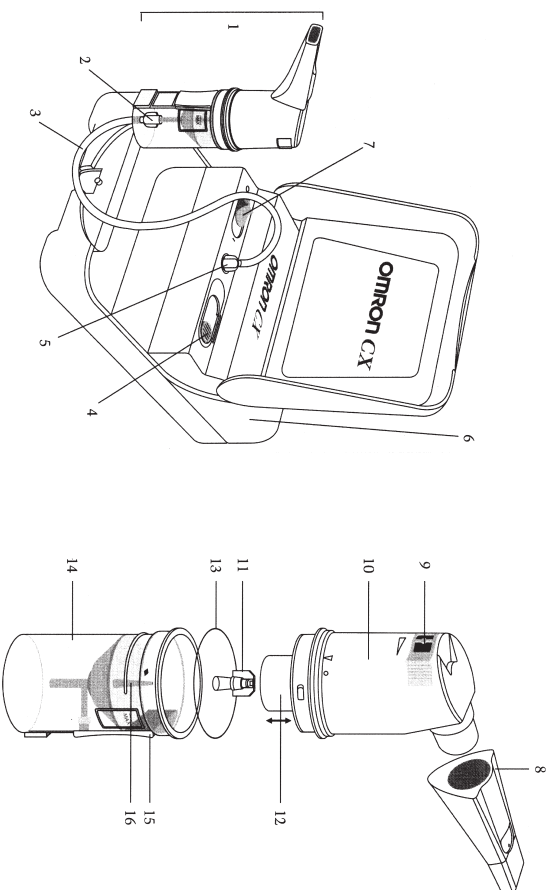
Ингалятор OMRON СХ предназначен для распыления медицинских растворов при лечении астмы, хронических бронхитов и других заболеваний респираторного тракта.

Этот ингалятор предназначен для распыления стандартных жидких лекарственных форм.

Применяйте только те медицинские растворы, которые прописаны Вашим врачом. Тип и продолжительность ингаляции должны быть определены в соответствии с рекомендациями врача.

Улучшенная система распыления OMRON СХ позволяет значительно уменьшить диаметр частиц, что способствует более эффективному проникновению медицинского раствора как в верхние, так и в нижние дыхательные пути. Вследствие того, что в загубнике и в крышке небулайзера имеются специальные клапаны вдоха и выдоха, Вы можете проингалировать ингаляцио, не вынимая загубника изо рта, что позволяет более экономно расходовать медицинский раствор и уменьшить время ингаляции. Кроме этого, данный ингалятор имеет низкий уровень шума. OMRON СХ удобен для использования как в домашних условиях, так и в условиях больницы.

СОСТАВНЫЕ ЧАСТИ ИНГАЛЯТОРА



1. Набор небулайзера OMRON SX
2. Разъем для соединения воздуховодной трубки с резервуаром для медицинского раствора
3. Воздуховодная трубка
4. Отсек для фильтра
5. Разъем для соединения воздуховодной трубки с прибором
6. Прибор
7. Переключатель ВКЛ./ВЫКЛ. (I/O)
8. Загубник с клапаном выдоха
9. Клапан вдоха
10. Крышка небулайзера
11. Крыльчатка
12. Направляющая трубка
13. Резиновое кольцо
14. Резервуар для медикаментов
15. Контроллер
16. Солгло

ВАЖНЫЕ УКАЗАНИЯ ПО ПРИМЕНЕНИЮ МЕДИЦИНСКИХ РАСТВОРОВ

В небулайзер (резервуар для медикаментов) необходимо заливать только стерильные жидкие лекарственные растворы, предназначенные для небулизации.

Не допускается применять лекарственные растворы, содержащие эфир, масла и другие экстрактивные вещества.

Для получения более полной информации о применении медицинских растворов необходимо проконсультироваться с врачом-пульмонологом или связаться с представителем фирмы OMRON по адресу, указанному в конце данного Руководства.

Будем рады Вам помочь!

ВОЗМОЖНЫЕ НЕИСПРАВНОСТИ И СПОСОБЫ ИХ УСТРАНЕНИЯ

- Если Ваш прибор не распыляет раствор или распыляет очень плохо, проверьте:
- надежно ли соединение вилки электропровода с электрической розеткой;
 - надежны ли соединения воздуховодной трубки с компрессором и распылителем;
 - не закончился ли медицинский раствор в резервуаре для медикаментов;
 - правильно ли вставлено резиновое кольцо;
 - правильно ли вставлена крыльчатка в резервуаре для медикаментов;
 - не заблокировано ли солгло.

ТЕХНИЧЕСКИЕ ХАРАКТЕРИСТИКИ

Данный прибор изготовлен в соответствии с Директивой Европейского Сообщества 89/336.

Габаритные размеры	185 x 101 x 290 мм
Масса	2,3 кг
Производительность	0,4 мл/мин
Емкость резервуара	10 мл
Размер частиц	5,2 мкм
Максимальный воздушный поток	9 л/мин
Максимальное давление	2,0 бар (200 кПа)
Электрические характеристики	-230 В, 50 Гц, 1 А
Потребляемый ток	1 А
Условия эксплуатации:	
— температура окружающей воздуха	от -25 °С до +70 °С
— относительная влажность	10–95%
Условия хранения:	
— температура окружающей воздуха	от 10 до 40 °С
— относительная влажность	10–95%
Длина воздуховодной трубки	1,5 м

ЧИСТКА ИНГАЛЯТОРА

Производите чистку ингалятора при использовании его в первый раз и, по меньшей мере, ежедневно.

Каждый пользователь должен иметь свой индивидуальный набор небулайзера.

Разборка набора небулайзера

- Отсоедините задувник или маску.
- Отсоедините воздуховодную трубку.
- Отсоедините крышку небулайзера от резервуара для медикаментов.
- Отсоедините крыльчатку.

ПРИМЕЧАНИЕ:

Не отсоединяйте резиновое кольцо от резервуара для медикаментов.

Все части небулайзера (задувник, маска, крышка небулайзера, резервуар для медикаментов, крыльчатка), за исключением воздуховодной трубки, можно стерилизовать в кипящей воде в течение приблизительно 10 мин. После этого положите их на сухую салфетку и дайте обсохнуть.

Проверьте, на месте ли резиновое кольцо. При необходимости вставьте его на место.

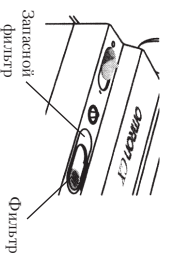
Если ингалятор используется интенсивно и части небулайзера необходимо продезинфицировать немедленно, то в этом случае достаточно промыть их под струей воды.

Воздуховодную трубку и основной прибор следует ежедневно протирать чистой влажной салфеткой.

Не погружайте основной прибор в воду.

Для того чтобы высушить воздуховодную трубку изнутри, подсоедините один конец к основному прибору, а другой оставьте свободным и включите прибор.

ЗАМЕНА ФИЛЬТРА



Один раз в месяц проверьте, не затряснен ли фильтр, и при необходимости замените его. Рекомендуется производить замену фильтра не реже, чем один раз в год.

Для замены затрясненного фильтра используйте один из четырех новых фильтров, входящих в комплект прибора и находящихся в левой ячейке отсека для фильтра.

МЕРЫ ПРЕДОСТОРОЖНОСТИ

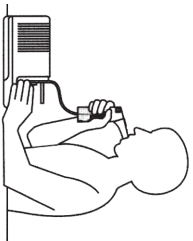
Прочтите внимательно это Руководство, так как оно включает в себя важную информацию о правилах подключения, использования и хранения данного ингалятора.

- Сохраните это Руководство и держите его всегда под рукой.
- После вскрытия коробки осмотрите прибор на предмет видимых повреждений. Если у Вас возникли сомнения в работоспособности прибора, обратитесь в гарантийную мастерскую, адрес которой указан в гарантийном талоне.
- Ингалятор следует использовать только по назначению, т.е. для ингаляционной терапии. В случае выхода прибора из строя вследствие его неправильного использования, производитель снимает с себя ответственность за его ремонт.
- Не вскрывайте самостоятельно основной прибор.
- Не используйте ингалятор во время принятия ванны или душа.
- Во избежание неприятностей не позволяйте детям играть с прибором.
- Убедитесь, что напряжение питания, указанное на табличке прибора, соответствует напряжению сети.
- Если вилка электропровода не совместима с розеткой, обратитесь в сервисный центр для замены ее на подходящую. Не рекомендуется использовать адаптер. Если же обойтись без него не удается, убедитесь, что адаптер соответствует всем требованиям безопасности. Если Вы используете удлинитель, следите за тем, чтобы количество потребителей питания не создавало недопустимой нагрузки.
- Перед тем как производить чистку прибора, отключите его от сети.

При пользовании электрическими приборами необходимо помнить следующее:

- Прибор не является влагозащитным, поэтому:
 - не прикасайтесь к прибору влажными руками;
 - если прибор был подвержен воздействию воды, немедленно отключите его от электросети. Свяжитесь с гарантийной мастерской, чтобы проверить безопасность прибора. Не используйте прибор, пока нет положительного заключения гарантийной мастерской.
- Не позволяйте детям и пожилым людям пользоваться прибором самостоятельно.
- Перед тем как отключить прибор от сети, обязательно установите переключатель ВКЛ./ВЫКЛ. в положение ВЫКЛ. (О).
- Не оставляйте прибор включенным надолго. Выключайте прибор всегда, когда не пользуетесь им.
- Не оставляйте прибор на улице или в помещениях с повышенной влажностью.
- Берегите прибор от прямых солнечных лучей.
- Не включайте прибор в помещениях с повышенным содержанием анестезирующих и других веществ, воспламеняющихся при возгорании в реакцию с воздухом, кислородом или азотной кислотой.
- Если Вы обнаружили, что прибор поврежден, или сомневаетесь в его исправности, выключите его. Любой ремонт может быть осуществлен только специалистом сервисного центра.
- Во избежание перегрева следите за тем, чтобы сетевой шнур не был зажат и не имел узлов.
- В случае повреждения сетевого шнура свяжитесь с сервисным центром.

ВАЖНЫЕ УКАЗАНИЯ ПО ПРИМЕНЕНИЮ ИНГАЛЯТОРА



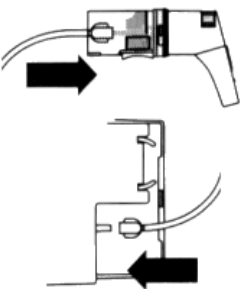
Во время ингаляции сидите прямо, расслабьтесь. Используйте при этом обычный стол. Сидеть в кресле во время ингаляции не рекомендуется, поскольку подобная поза может привести к перекрытию дыхательных путей и снижению эффективности лечения. Если Вы используете ингалятор в постели, рекомендуется подложить под спину подушку так, чтобы Ваша спина располагалась как можно прямое.

Процедура должна продолжаться не более 15 мин. Проконсультируйтесь у врача относительно длительности ингаляции.

После завершения процедуры еще некоторое время, чтобы действие препарата стало более эффективным.

ПОДГОТОВКА К РАБОТЕ

Перед использованием ингалятора в первый раз или после длительного хранения произведите очистку ингалятора и всех необходимых частей в соответствии с данным Руководством.



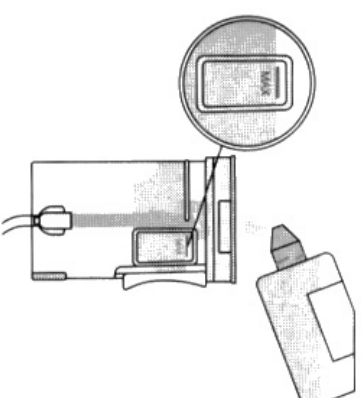
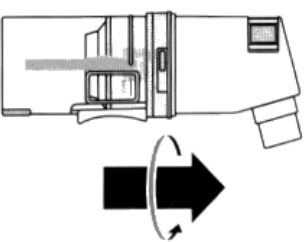
1. Поставьте ингалятор на стол или на любую ровную поверхность.

ПРИМЕЧАНИЕ: Убедитесь, что отверстия в воздуховодной трубке не забиты, иначе ингалятор может перегреться. В подобных случаях прибор отключается автоматически. Если это все же произошло, выключите прибор и подождите приблизительно 30 мин для того, чтобы прибор остыл. Данная процедура не повлияет на эффективность работы **ОМРОН СХ**.

Откройте крышку прибора и убедитесь, что прибор выключен, т. е. переключатель находится в положении (O). Выньте из отсека для электропровода, находящегося на задней панели прибора, электрический шнур с вилок и подсоедините ее к электрической розетке.

2. Подсоедините один конец воздуховодной трубки к разъему компрессора, находящемуся на передней панели прибора, а другой — к разьему, находящемуся под резервуаром для медикаментов.

3. Поверните крышку небулайзера против часовой стрелки до упора и отсоедините ее от резервуара для медикаментов.



4. Налейте в резервуар медицинский раствор.

Дозировка медицинского раствора должна определяться врачом. Заливая медицинский раствор, не превышайте отметку МАХ, находящуюся на резервуаре для медикаментов.

5. Вставьте крышку небулайзера в резервуар для медикаментов по стрелке, указанной на крышке, и поверните ее по часовой стрелке до упора.

6. Подсоедините загубник или маску к крышке небулайзера.

7. Убедитесь, что фильтровая загвоздка находится в крайней правой позиции. Включите ингалятор, поставив переключатель в позицию (I).

8. Возьмите в рот загубник и нажмите контроллер. Глубоко вдохните, отпустите контроллер и задержите вдох на короткое время. Затем медленно выдохните.

Вследствие того, что клапаны вдоха и выдоха контролируют Ваше дыхание автоматически. Вам нет необходимости вынимать загубник изо рта. Ингаляция будет осуществляться до тех пор, пока контроллер находится в нажатом состоянии.

Для того чтобы производить непрерывную ингаляцию, нажмите контроллер и опустите его вниз до упора. Этот способ ингаляции мы рекомендуем применять детям при использовании детской маски. Не изменяйте время ингаляции, рекомендованное врачом.

9. После того, как Вы закончили лечение, установите переключатель ВКЛ./ВЫКЛ. в положение ВЫКЛ. (O) и выньте электровилку из розетки.

